

A



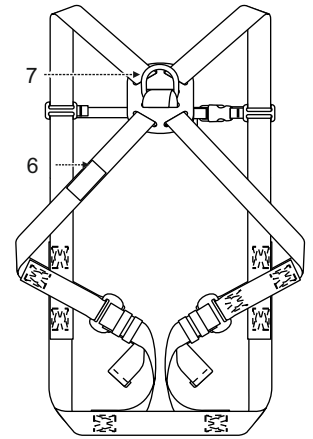
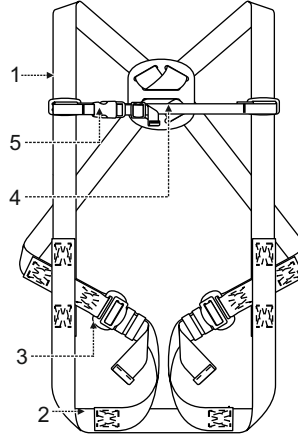
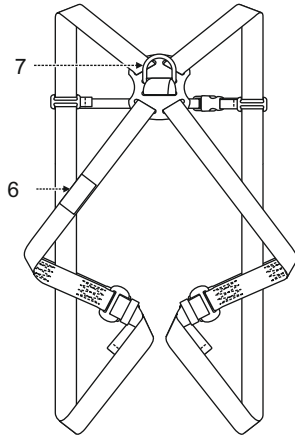
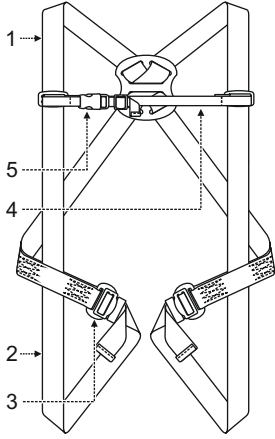
PROTEKT®
CE 0082
EN 361:2002

IT Imbracatura anticaduta

B

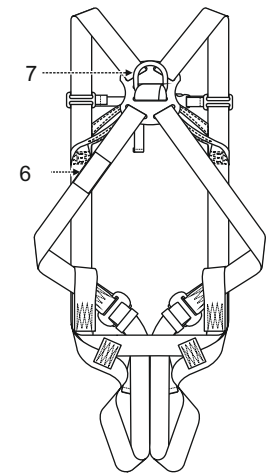
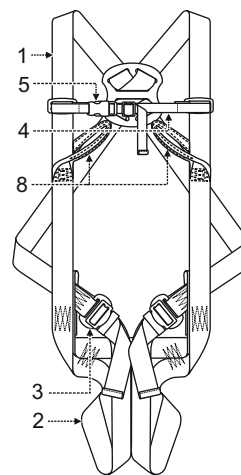
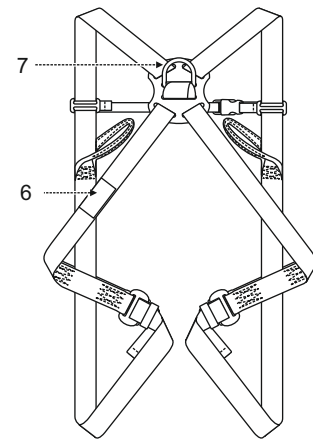
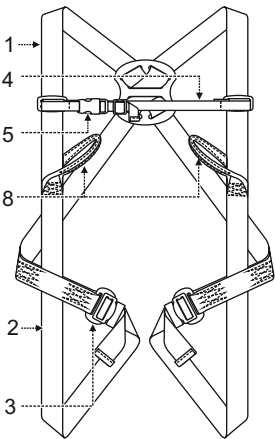
P-01

P-01B



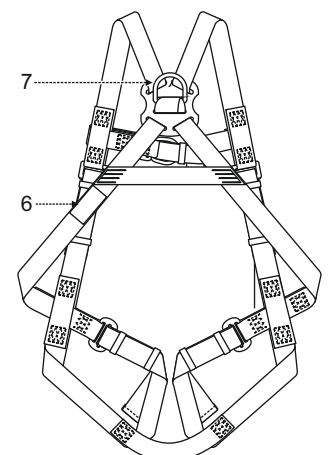
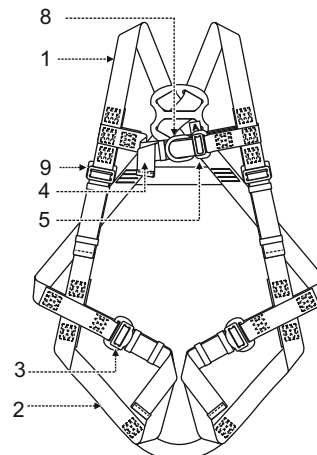
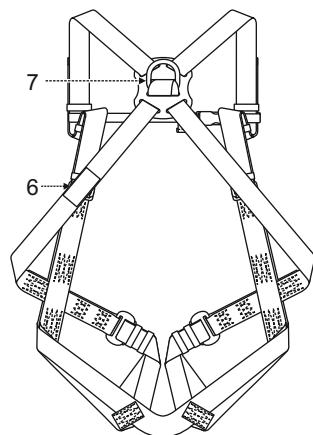
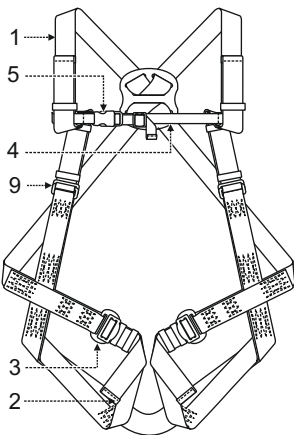
P-03

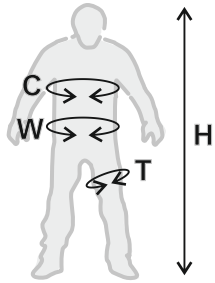
P-03S



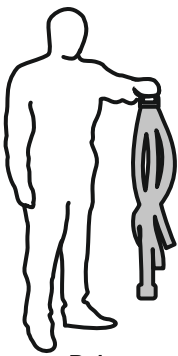
P-10

P-11



C

| | S | M-XL | XXL | XXXL |
|---|-----------------|-----------------|-----------------|-----------------|
| H | 155 cm - 170 cm | 164 cm - 180 cm | 180 cm - 195 cm | 190 cm - 210 cm |
| W | 75 cm - 110 cm | 85 cm - 120 cm | 90 cm - 140 cm | 95 cm - 150 cm |
| C | 70 cm - 90 cm | 85 cm - 100 cm | 100 cm - 130 cm | 110 cm - 140 cm |
| T | 40 cm - 60 cm | 50 cm - 75 cm | 60 cm - 85 cm | 75 cm - 100 cm |

D

D.1



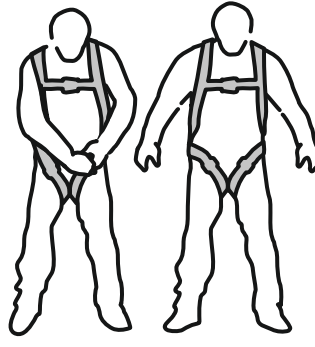
D.2



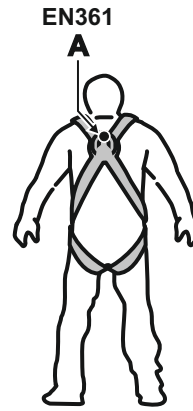
D.3



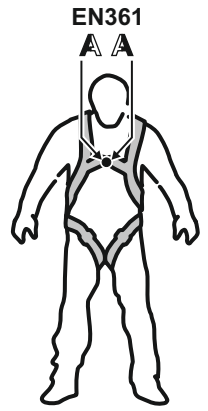
D.4



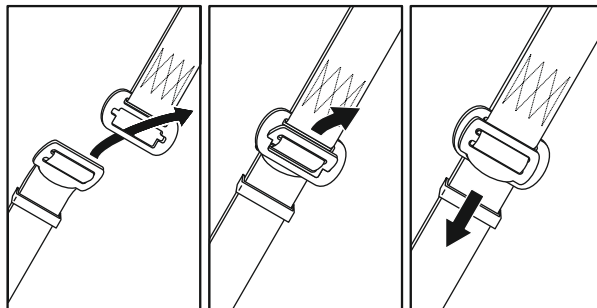
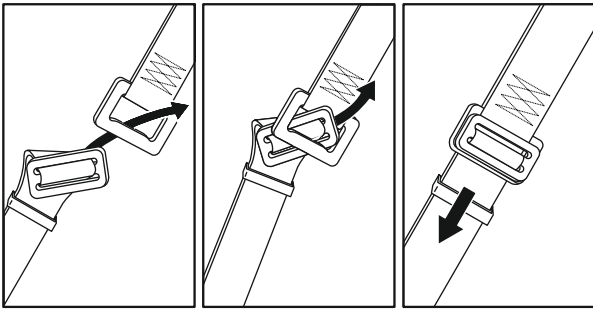
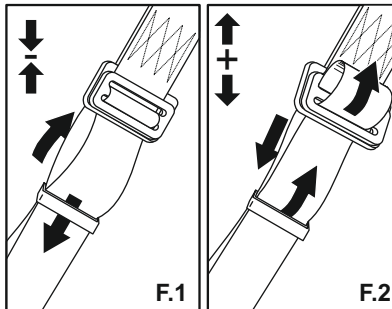
D.5



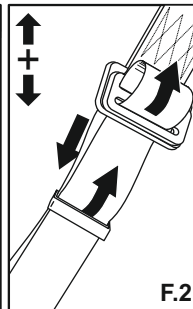
D.6



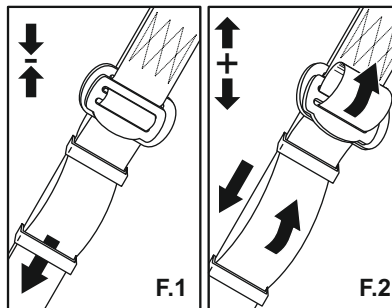
D.7

E**F**

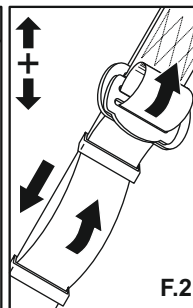
F.1



F.2



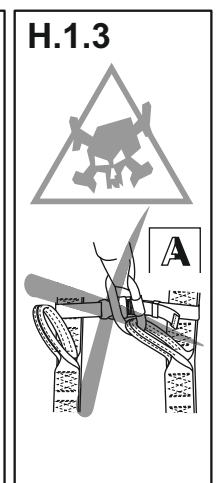
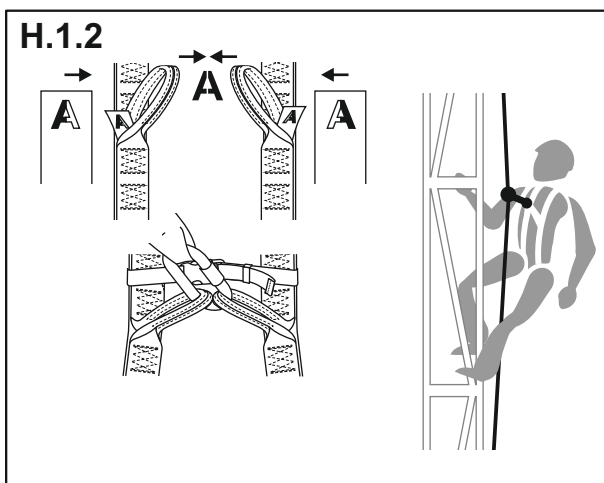
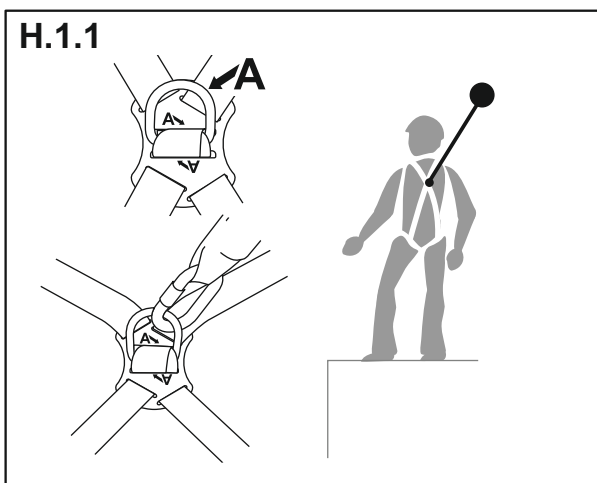
F.1



F.2

G

- a) P-.....
- b) IMBRACATURA ANTICADUTA
- c) Rif.
- d) Taglie:
- e) Data di produzione: MM/YYYY
- f) Numero di serie: XXX XXX
- g) EN 361:2002
- h) CE 0082
- i) i
- j) **PROTEKT**

H.1

IT - ATTENZIONE: Prima di utilizzare questo dispositivo leggere e comprendere le istruzioni per l'uso.

A. DESCRIZIONE

L'imbracatura di sicurezza è un dispositivo destinato al trattenimento del corpo dell'utilizzatore per la protezione in situazioni di pericolo di caduta dall'alto nell'ambito di sistemi di protezione contro le cadute dall'alto descritti nella norma EN363.

L'imbracatura è certificata e conforme alla norma:

EN 361 come imbracatura di sicurezza destinata all'impiego in sistemi anticaduta;
EN 358 come cintura di posizionamento sul lavoro per l'utilizzo con equipaggiamento per il posizionamento sul lavoro;
EN 813 come imbracatura per l'utilizzo in sistemi di accesso mediante funi ed equipaggiamento per il posizionamento sul lavoro;
EN 1497 come imbracatura di sicurezza per l'utilizzo con sistemi di salvataggio.

Materie prime:

- nastri: poliammide e poliestere
- fibbie di collegamento/regolazione - acciaio e alluminio
- anelli di ancoraggio: acciaio e alluminio

B. DESCRIZIONE DEGLI ELEMENTI

1. Spallaccio.
2. Cosciale.
3. Fibbia cosciale di collegamento/regolazione.
4. Cinghia pettorale.
5. Fibbia pettorale di collegamento/regolazione.
6. Targhetta identificativa del dispositivo
7. Anello di ancoraggio posteriore a D (A) per sistemi protezione contro le cadute - EN 361
8. Anello di ancoraggio anteriore a D (A) per sistemi di protezione contro le cadute - EN 361
- 8.1 Anelli di ancoraggio anteriori (A) per sistemi di protezione contro le cadute - EN 361
9. Fibbia di regolazione dello spallaccio.
10. Connettore di ancoraggio (A) per sistemi di protezione contro le cadute.
11. Anelli laterali a D della cintura di posizionamento sul lavoro EN 358.
12. Cintura lombare di posizionamento sul lavoro.
13. Fibbia di collegamento/regolazione del cordino di posizionamento sul lavoro.
14. Fascia di supporto della cintura.
15. Anello anteriore a D della cintura con cosciali EN 813.
- 15.1 Asole anteriori della cintura con cosciali EN 813.
16. Connettore degli spallacci.
17. Anello posteriore lombare a D per il posizionamento sul lavoro o per dispositivi che limitano i movimenti dell'utente EN 358.
18. Anelli lombari a D dell'imbracatura di salvataggio EN1497.
- 18.2 Asola dell'imbracatura di salvataggio EN1497
19. Fibbia di regolazione posteriore.
20. Fibbia posteriore di regolazione dei cosciali.
21. Indicatore di caduta. Non utilizzare l'imbracatura danneggiata o senza l'indicatore di caduta!
22. Asole per utensili - destinate all'utilizzo con utensili di peso massimo 2 kg.

C. DIMENSIONI

L'imbracatura viene prodotta in quattro taglie:

- piccola: S
- universale: M-XL
- molto grande: XXL
- molto grande plus: XXXL

D. COME INDOSSARE L'IMBRACATURA:

- D.1 Sollevare l'imbracatura mediante l'anello posteriore a D. Scuotere l'imbracatura affinché questa si disponga liberamente.
- D.2. Indossare gli spallacci uno dopo l'altro, facendo attenzione affinché non si aggroviglino.
- D.3 Chiudere la fibbia pettorale anteriore e regolare la cinghia pettorale.
- D.4 Chiudere e regolare i cosciali. I cosciali devono essere regolati e devono avvolgere le cosce dell'utente.
- D.5 Regolare gli spallacci in modo che aderiscano al corpo.
- D.6 L'anello di ancoraggio posteriore a D deve trovarsi tra le scapole dell'utente.
- D.7 L'anello di ancoraggio anteriore a D (asole di ancoraggio) deve trovarsi al centro del torace nella sua parte inferiore, all'altezza dello sterno.

E. COLLEGAMENTO DEGLI ANELLI

F. REGOLAZIONE DELLE CINGHIE

- F.1 Per accorciare
- F.2 Per allungare

G. DESCRIZIONE DELLA MARCATURA

- a) Simbolo del modello
- b) Tipo di dispositivo
- c) Numero di catalogo
- d) Taglia degli spallacci
- e) Mese e anno di produzione
- f) Numero di serie delle bretelle
- g) Numero/anno della norma europea
- h) Marcatura CE e numero dell'organismo notificato preposto al controllo della produzione del dispositivo;
- i) ATTENZIONE: prima dell'uso del dispositivo leggere attentamente il manuale d'istruzioni;
- j) Carico di lavoro massimo - 140 kg
- k) Circonferenza della vita in cm
- l) Marcatura del produttore o del distributore del dispositivo.

H. COLLEGAMENTO DELL'IMBRACATURA

H.1 COLLEGAMENTO DI SISTEMI DI ARRESTO CADUTA - EN 361

Il dispositivo di arresto caduta può essere collegato esclusivamente agli anelli di ancoraggio dell'imbracatura di sicurezza contrassegnati con la lettera A.

Il sistema può essere collegato solo:

- direttamente all'anello di ancoraggio posteriore a D (H.1.1),
- all'elemento di estensione dell'anello posteriore dell'imbracatura (H.1.2). La lunghezza di tal elemento deve essere presa in considerazione nella determinazione dello spazio libero sicuro sotto la postazione

di lavoro.

- ad entrambe le fibbie di ancoraggio pettorali contemporaneamente. Le asole contrassegnate con le lettere A devono essere collegate al sistema di arresto caduta (H.1.4). È vietato collegare il sistema di arresto caduta ad una sola delle asole dell'ancoraggio pettorale contrassegnato con metà lettera A (H.1.5).

H.2 COLLEGAMENTO DI SISTEMI DI POSIZIONAMENTO SUL LAVORO - EN 358.

Il sistema di posizionamento sul lavoro e di limitazione dei movimenti deve essere collegato agli anelli a D della cintura di posizionamento sul lavoro EN358 o all'anello anteriore a D (o asole) della cintura con cosciali EN 813. Il sistema di posizionamento sul lavoro deve essere collegato ad un punto della struttura fissa situato in corrispondenza o al di sopra della cintura. Il cordino di posizionamento sul lavoro deve essere mantenuto in tiro durante il lavoro. È vietato collegare sistemi di arresto caduta agli anelli o alle asole della cintura di posizionamento sul lavoro. La cintura di posizionamento sul lavoro non deve essere utilizzata qualora sussista il pericolo di sospensione dell'utente o di una tensione accidentale della cintura. Nell'utilizzare il sistema di posizionamento sul lavoro l'utente affida la propria sicurezza al dispositivo di trattenuta, pertanto è necessario valutare l'utilizzo di una protezione aggiuntiva, ad esempio un sistema di arresto caduta.

H.3 COLLEGAMENTO DEL SISTEMA DI ACCESSO CON FUNE ALLA CINTURA CON COSCIALI - EN813

Il sistema di accesso con fune deve essere collegato all'anello anteriore a D della cintura con cosciali EN813. Il punto di ancoraggio del sistema deve trovarsi al di sopra dell'utente.

Prima del primo utilizzo l'utente è tenuto ad eseguire una prova in sospensione in condizioni di sicurezza, in modo da assicurarsi che la cintura con cosciali sia di dimensioni adeguate, che la regolazione della stessa sia stata eseguita correttamente e che questa garantisca un sufficiente livello di comfort conformemente alla destinazione d'uso prevista. È vietato collegare sistemi di arresto caduta agli anelli o alle asole della cintura con cosciali EN813.

H.4 COLLEGAMENTO DI SISTEMI DI SALVATAGGIO - EN1497

I doppi anelli a D o le asole dell'imbracatura di salvataggio presenti sugli spallacci, dopo collegamento un simultaneo possono essere utilizzati esclusivamente per il salvataggio. Non utilizzare un anello o asola singola per collegare 1 connettore o cordino a causa del rischio di soffocamento (H.4.2).

L'imbracatura di salvataggio con anello a D singolo deve essere fissata al di sopra della testa dell'utente (H.2.3). Durante l'utilizzo prestare attenzione al rischio d'impatto dell'anello a D sulla testa dell'utente.

Prima del primo utilizzo dell'imbracatura di salvataggio l'utente è tenuto ad eseguire una prova in sospensione in condizioni di sicurezza, in modo da assicurarsi che l'imbracatura sia di dimensioni adeguate, che la regolazione sia stata eseguita correttamente e che questa garantisca un sufficiente livello di comfort conformemente alla destinazione d'uso prevista. Gli anelli o le asole dell'imbracatura di salvataggio EN1497 sono destinati esclusivamente alle operazioni di salvataggio. È vietato collegare gli anelli o le asole delle imbracature di salvataggio a sistemi di arresto caduta.

I. ISPEZIONI PERIODICHE

Almeno una volta ogni 12 mesi di utilizzo, a partire dalla data del primo utilizzo, è necessario condurre un'ispezione periodica del dispositivo. L'ispezione periodica può essere effettuata esclusivamente da una persona competente, che disponga di conoscenze pertinenti e sia stata formata in relazione alla conduzione d'ispezioni di dispositivi di protezione individuale. Le condizioni di utilizzo del dispositivo possono influire sulla frequenza di esecuzione delle ispezioni periodiche, che dovranno essere eseguite più frequentemente rispetto ad ogni 12 mesi di utilizzo. Ogni ispezione periodica dovrà essere registrata nella Scheda di utilizzo del dispositivo.

J. PERIODO DI VITA UTILE MASSIMA

Il dispositivo può essere utilizzato per 10 anni dalla data di produzione.

ATTENZIONE: Il periodo massimo di vita utile del dispositivo dipende della frequenza e dell'ambiente di utilizzo. L'impiego del dispositivo in condizioni gravose, con frequente contatto con acqua, bordi taglienti, temperature estreme e contatto con sostanze corrosive, può portare alla messa fuori uso anche dopo un solo impiego del dispositivo.

K. MESSA FUORI SERVIZIO

L'imbracatura deve essere immediatamente messa fuori servizio e rottamata (deve essere eliminata in modo permanente), qualora sia stata oggetto di cadute o non abbia superato un'ispezione periodica o il suo stato desti dubbi in merito alla sua affidabilità.

L. NORME PRINCIPALI DI UTILIZZO DEI DISPOSITIVI DI PROTEZIONE INDIVIDUALE CONTRO LE CADUTE DALL'ALTO.

I dispositivi di protezione individuale devono essere utilizzati solo da persone addestrate in relazione al loro utilizzo.

I dispositivi di protezione individuale non possono essere utilizzati da persone le cui condizioni di salute possano influire sulla sicurezza durante l'uso quotidiano o durante le operazioni di salvataggio.

È necessario preparare un piano di salvataggio, che dovrà essere utilizzato durante il lavoro in caso di necessità.

In caso di sospensione all'interno di dispositivi di protezione individuale (ad es. a seguito dell'arresto di una caduta), prestare attenzione ai sintomi delle lesioni a seguito della sospensione.

Al fine di evitare gli effetti negativi della sospensione, assicurarsi che venga preparato un piano di salvataggio adeguato. Si consiglia di utilizzare nastri di supporto.

È vietato apportare qualsiasi modifica ai dispositivi senza il consenso scritto del produttore.

Qualsiasi riparazione dei dispositivi dovrà essere effettuata solo da parte del produttore o da un rappresentante autorizzato.

I dispositivi di protezione individuale non possono essere utilizzati in modo non conforme alla loro destinazione d'uso.

I dispositivi di protezione individuale rientrano nell'equipaggiamento personale e devono essere utilizzati da una sola persona.

Prima dell'uso, assicurarsi che tutti i componenti del dispositivo che compongono il sistema di protezione contro le cadute dall'alto funzionino correttamente insieme. Controllare periodicamente il collegamento e la regolazione dei componenti del sistema onde evitarne l'allentamento accidentale o lo scollamento.

È vietato utilizzare set di dispositivi di protezione, in cui il funzionamento di un qualsiasi componente sia influenzato negativamente dal funzionamento di un altro componente.

Prima di ogni utilizzo dei singoli dispositivi di protezione, condurre un'ispezione approfondita prima dell'utilizzo per assicurarsi che il dispositivo sia efficiente e funzioni correttamente.

Durante l'ispezione prima dell'utilizzo verificare tutti i componenti del dispositivo, prestando particolare attenzione a eventuali danni, eccessiva usura, corrosione, abrasioni, tagli e malfunzionamenti.

Prestare particolare attenzione ai singoli dispositivi:

- nelle imbracature di sicurezza, nelle cinture con cosciali e nelle cinture di posizionamento sul lavoro controllare: anelli, elementi di regolazione, punti (anelli) di ancoraggio, fettucce, cuciture, fori passanti;

